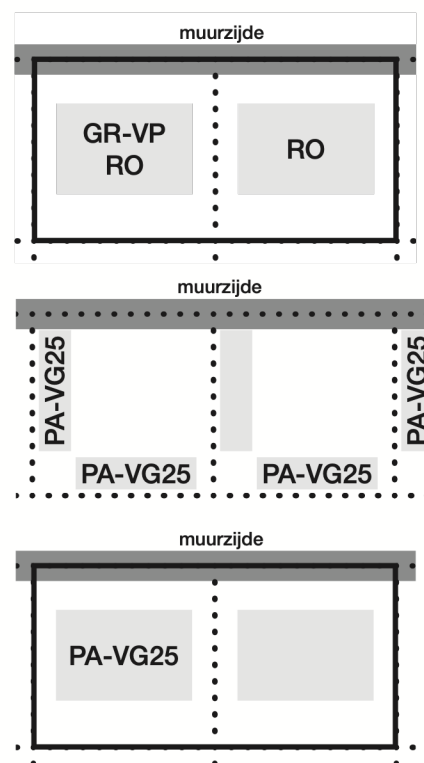


# Voorbeeld 1: Calculatie en tekening van volièrre bestaande uit 8 panelen

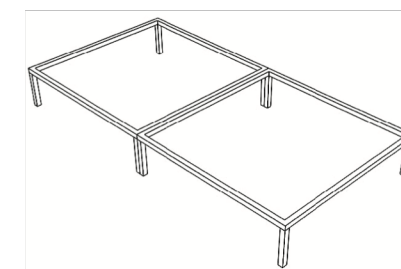
	Art. No.	Product Code	Omschrijving	Aantal	Prijs	Sub Totaal
<b>VLOER</b>	874105	GR-VP	Grondframe 900 x 1800 mm met vaste poten 200 mm	1	x € <input type="text"/> = € <input type="text"/>	
	874078	RO	Houten vloerroosters 900 x 900 mm	2	x € <input type="text"/> = € <input type="text"/>	
<b>WAND</b>	874110	PA-VG25	Paneel 900 x 1800 mm Verzinkt gaas 25 x 25 mm (2.05 mm)	4	x € <input type="text"/> = € <input type="text"/>	
	874110	PA-VG25	Paneel 900 x 1800 mm Verzinkt gaas 25 x 25 mm (2.05 mm)	1	x € <input type="text"/> = € <input type="text"/>	
<b>Totaal (incl. grondframes)</b>						€ <input type="text"/>
<b>Totaal (excl. grondframes)</b>						€ <input type="text"/>



# Habru Volières Prijslijst

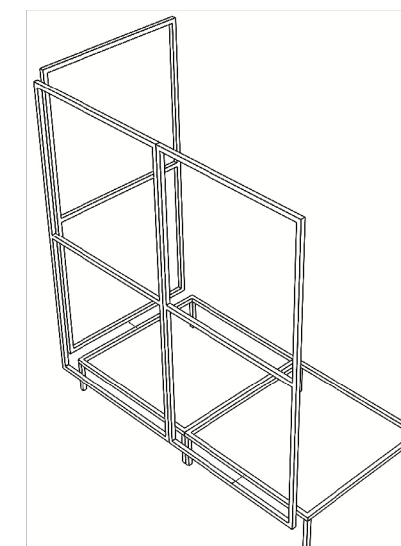
## stap 1 grondframe

Plaats de basis in de vorm van het grondframe (vaste poten, hoogte verstelbare poten of verrijdbaar) waarna, nadat de wandelementen geplaatst zijn (Stap 2), de vloerelementen geplaatst kunnen worden.



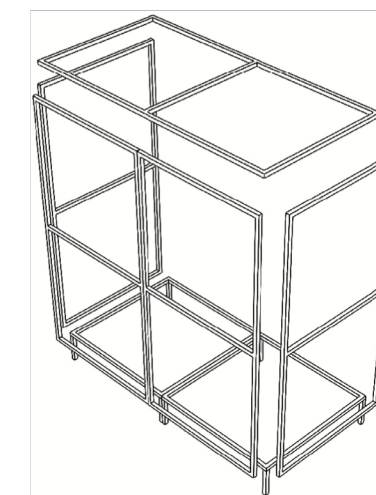
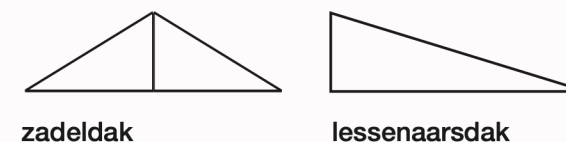
## stap 2 wanden

Nadat het grondframe waterpas is gesteld, begint U met het plaatsen van de zijwand volgens bijgeleverde werktekening. De gaten hiervoor zijn reeds voorgeboord en de schroeven worden meegeleverd. Vervolgens monteert U de voorwand en de laatste zijwand (eventueel met deur).

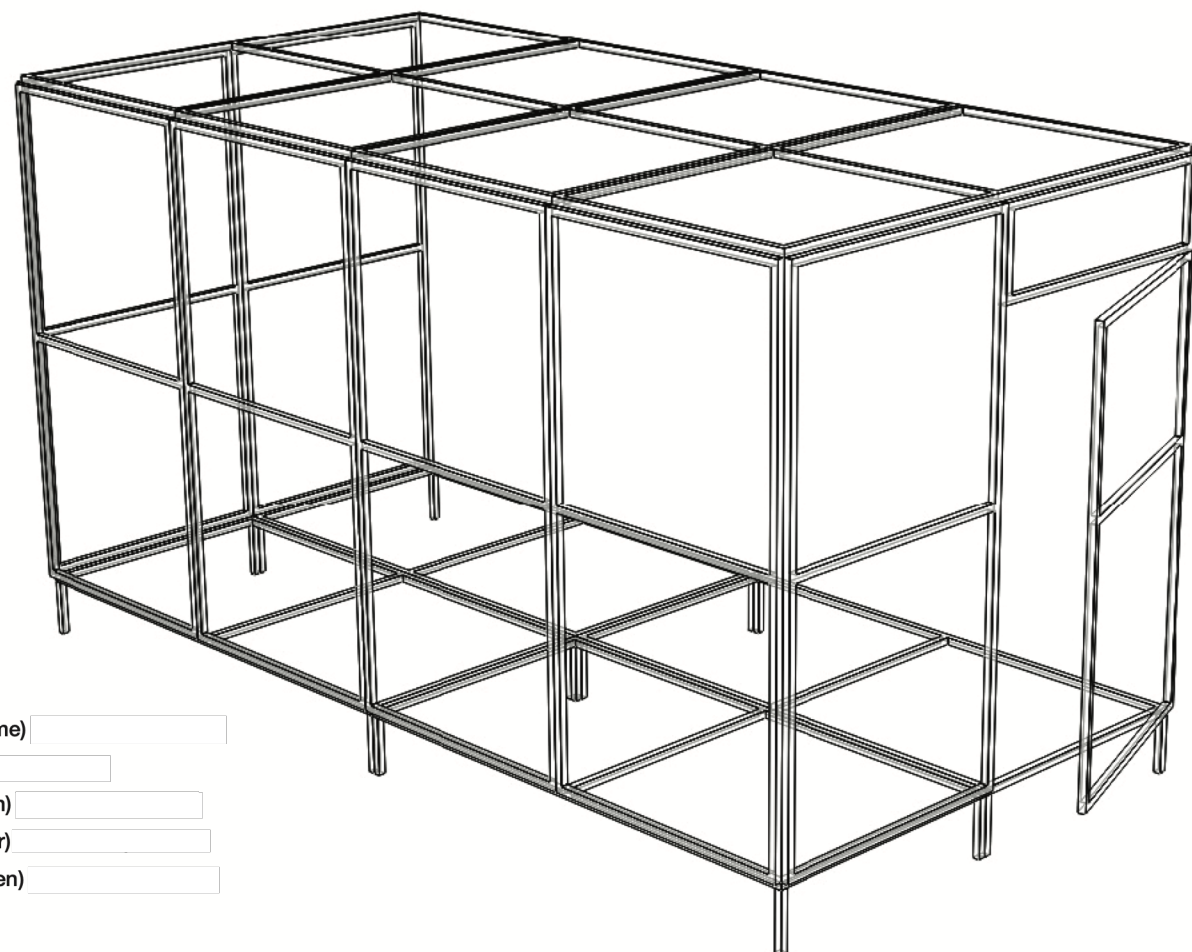


## stap 3 dak

De laatste stap bestaat uit het plaatsen van de dakelementen en de vloerdelen. Hierna dient U eventueel het lichtdoorlatende dak te plaatsen (zadel- of lessenaarsdak).



# Voorbeeld 2



Voorbeeld 2 bestaat uit:

- 4x GR-VP (grondframe)
- 8x RO (vloer)
- 7x PA-VG25 (wanden)
- 1x DEUR-VG25 (deur)
- 4x PA-VG25 (dakdelen)

Op al onze leveringen zijn de Metaalunie voorwaarden van toepassing. Vermelde prijzen zijn inclusief BTW. Op alle Habru producten is patent aangevraagd. Prijzen onder voorbehoud, druk- en zetfouten voorbehouden.

- Gepatenteerd geïntegreerd gaas-in-koker-systeem; hierdoor geen popnagels voor bevestigen van gaas.
- Volière bestaat uit gelaste frames van koker 25 x 25 mm. Zwaardere kokers mogelijk, lichtere uitsluitend in overleg.
- Modulair systeem en hierdoor eenvoudig te monteren.
- Ontwikkeld door kenners.



Art. No.	Product Code	Omschrijving	Aantal	Prijs	Sub Totaal
874105	GR-VP	Grondframe 900 x 1800 mm met vaste poten 200 mm	.....	x €	= € .....
874005	1/2GR-VP	1/2 Grondframe 900 x 900 mm met vaste poten 200 mm	.....	x €	= € .....
874106	GR-HV	Grondframe 900 x 1800 mm met verstelbare poten 500 mm	.....	x €	= € .....
874006	1/2GR-HV	1/2 Grondframe 900 x 900 mm met verstelbare poten 500 mm	.....	x €	= € .....
874107	GR-W	Grondframe 900 x 1800 mm met wielen	.....	x €	= € .....
874007	1/2GR-W	1/2 Grondframe 900 x 900 mm met wielen	.....	x €	= € .....
874110	PA-VG25	Grondpaneel 900 x 1800 mm Verzinkt gaas 25 x 25 mm (2.05 mm)	.....	x €	= € .....
874010	1/2PA-VG25	Grondpaneel 900 x 900 mm Verzinkt gaas 25 x 25 mm (2.05 mm)	.....	x €	= € .....
874111	PA-RG25	Grondpaneel 900 x 1800 mm RVS gaas 25 x 25 mm (2.05 mm)	.....	x €	= € .....
874011	1/2PA-RG25	1/2 Grondpaneel 900 x 900 mm RVS gaas 25 x 25 mm (2.05 mm)	.....	x €	= € .....
874078	RO	Houten vloerroosters 900 x 900 mm	.....	x €	= € .....
874074	ME-900x900	Mestplateau 900 x 900 mm	.....	x €	= € .....
874174	ME-900x1800	Mestplateau 900 x 1800 mm	.....	x €	= € .....

**GRONDFRAME**

874110	PA-VG25	Paneel 900 x 1800 mm Verzinkt gaas 25 x 25 mm (2.05 mm)	.....	x €	= € .....
874111	PA-RG25	Paneel 900 x 1800 mm RVS gaas 25 x 25 mm (2.05 mm)	.....	x €	= € .....
874113	PA-VK3	Paneel 900 x 1800 mm Volkernplaat 3 mm	.....	x €	= € .....
874114	PA-VK4	Paneel 900 x 1800 mm Volkernplaat 4 mm	.....	x €	= € .....
874199	PA-1/2VG-1/2VK	Paneel 900 x 1800 mm 1/2 verzinkt gaas, 1/2 volkernplaat 3 mm	.....	x €	= € .....
874198	PA-3/4VG-1/4VK	Paneel 900 x 1800 mm 3/4 verzinkt gaas, 1/4 volkernplaat 3 mm	.....	x €	= € .....
874140	PA-S-VG25	Paneel voor spoetnik 900 x 1800 mm Verzinkt gaas 25 x 25 mm (2.05 mm)	.....	x €	= € .....
874141	PA-S-RG25	Paneel voor spoetnik 900 x 1800 mm RVS gaas 25 x 25 mm (2.05 mm)	.....	x €	= € .....
874150	PA-R-VG25	Paneel met raam 900 x 1800 mm Verzinkt gaas 25 x 25 mm (2.05 mm)	.....	x €	= € .....
874151	PA-R-RG25	Paneel met raam 900 x 1800 mm RVS gaas 20 x 25 mm (2.05 mm)	.....	x €	= € .....
874160	DEUR-VG25	Deur in frame 900 x 1800 mm Verzinkt gaas 25 x 25 mm (2.05 mm)	.....	x €	= € .....
874161	DEUR-RG25	Deur in frame 900 x 1800 mm RVS gaas 25 x 25 mm (2.05 mm)	.....	x €	= € .....
874163	DEUR-VK3	Deur in frame 900 x 1800 mm Volkernplaat 3 mm	.....	x €	= € .....
874164	DEUR-VK4	Deur in frame 900 x 1800 mm Volkernplaat 4 mm	.....	x €	= € .....
874260	SCHUIFDEUR-VG25	Schuifdeur in frame 900 x 1800 mm Verzinkt gaas 25 x 25 mm (2.05 mm)	.....	x €	= € .....
874261	SCHUIFDEUR-RG25	Schuifdeur in frame 900 x 1800 mm RVS gaas 25 x 25 mm (2.05 mm)	.....	x €	= € .....
874262	SCHUIFDEUR-VK3	Schuifdeur in frame 900 x 1800 mm Volkernplaat 3 mm	.....	x €	= € .....
874263	SCHUIFDEUR-VK4	Schuifdeur in frame 900 x 1800 mm Volkernplaat 4 mm	.....	x €	= € .....

**WANDEN**

874110	PA-VG25	Paneel 900 x 1800 mm Verzinkt gaas 25 x 25 mm (2.05 mm)	.....	x €	= € .....
874111	PA-RG25	Paneel 900 x 1800 mm RVS gaas 25 x 25 mm (2.05 mm)	.....	x €	= € .....
874010	1/2PA-VG25	Grondpaneel 900 x 900 mm Verzinkt gaas 25 x 25 mm (2.05 mm)	.....	x €	= € .....
874011	1/2PA-RG25	1/2 Grondpaneel 900 x 900 mm RVS gaas 25 x 25 mm (2.05 mm)	.....	x €	= € .....

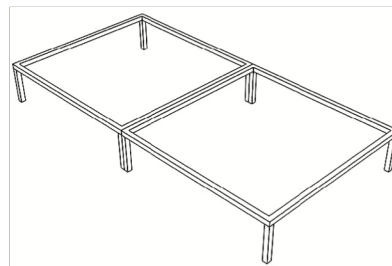
**DAK**

874189	ZD-DP16	Zadeldak 900 x 1800 mm (zie pag. 1) met dubbelwandige plaat 16 mm	.....	x €	= € .....
874089	1/2ZD-DP16	Zadeldak 900 x 900 mm (zie pag. 1) met dubbelwandige plaat 16 mm	.....	x €	= € .....
874129	LD-DP16	Lessenaarsdak 900 x 1800 mm (zie pag. 1) met dubbelwandige plaat 16 mm	.....	x €	= € .....
874029	1/2LD-DP16	Lessenaarsdak 900 x 900 mm (zie pag. 1) met dubbelwandige plaat 16 mm	.....	x €	= € .....
874218	WBG	Windbreekgas in frame 900 x 900 mm	.....	x €	= € .....
<b>Totaal</b>					= € .....

**OPTIES**

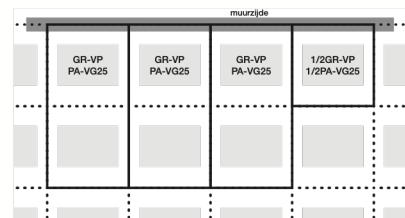
## Stap 1 - Grondframe

Teken rechts in de plattegrond uw grondplan. Kies hiernaast uit de lijst met vloerelementen en schrijf het artikelnummer rechts in de grijze vakjes.



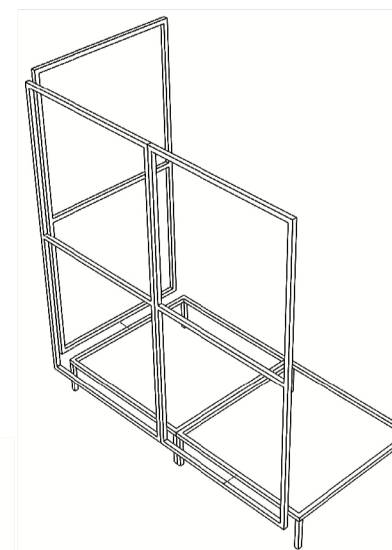
**Let op! Een groot grondframe beslaat 2 vakken (1 vak is 900 x 900 mm).**

**Voorbeeld:**



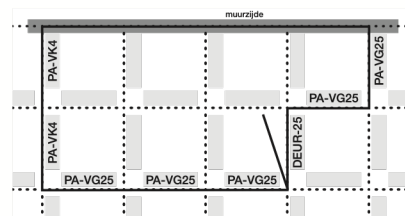
## Stap 2 - Wanden

Teken rechts in de plattegrond wederom uw grondplan. echter in deze plattegrond dient u de wand-elementen aan te geven. In de grijze vakken, welke aan de omtrek van uw volièrre grenzen, schrijft u de artikelnummers van de elementen die u wilt gebruiken.



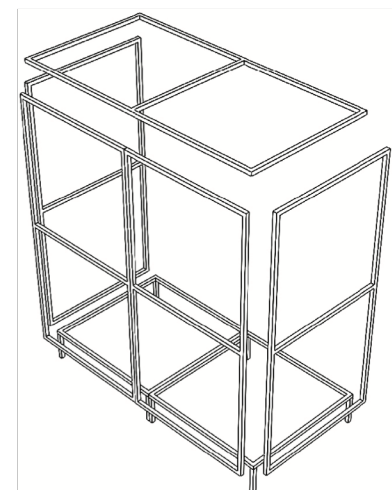
**Let op! Gelieve ook de draairichting van de deuren aan te geven. (1 vak is 900 x 900 mm).**

**Voorbeeld:**



## Stap 3 - Dak

Teken rechts in de plattegrond wederom uw grondplan. echter in deze plattegrond dient u de dak-elementen aan te geven. In de grijze vakken kunt u de gebruikte dak-elementen schrijven.



Bij lichtdoorlatend dak het aantal vakken tellen en bij aantal invullen

**Let op! Een groot dak-element beslaat 2 vakken (1 vak is 900 x 900 mm).**

**Prijslijst**

