

Art. No.	Product Code	Omschrijving	Aantal	Prijs	Sub Totaal
874105	GR-VP	Grondframe 900 x 1800 mm met vaste poten 200 mm x €	100,00 = €
874005	1/2GR-VP	1/2 Grondframe 900 x 900 mm met vaste poten 200 mm x €	85,00 = €
874106	GR-HV	Grondframe 900 x 1800 mm met verstelbare poten 500 mm x €	120,00 = €
874006	1/2GR-HV	1/2 Grondframe 900 x 900 mm met verstelbare poten 500 mm x €	105,00 = €
874107	GR-W	Grondframe 900 x 1800 mm met wielen x €	175,00 = €
874007	1/2GR-W	1/2 Grondframe 900 x 900 mm met wielen x €	160,00 = €
874110	PA-VG25	Grondpaneel 900 x 1800 mm Verzinkt gaas 25 x 25 mm (2.05 mm) x €	85,00 = €
874010	1/2PA-VG25	Grondpaneel 900 x 900 mm Verzinkt gaas 25 x 25 mm (2.05 mm) x €	65,00 = €
874111	PA-RG25	Grondpaneel 900 x 1800 mm RVS gaas 25 x 25 mm (2.05 mm) x €	115,00 = €
874011	1/2PA-RG25	1/2 Grondpaneel 900 x 900 mm RVS gaas 25 x 25 mm (2.05 mm) x €	80,00 = €
874078	RO	Houten vloerroosters 900 x 900 mm x €	25,00 = €
874074	ME-900x900	Mestplateau 900 x 900 mm x €	125,00 = €
874174	ME-900x1800	Mestplateau 900 x 1800 mm x €	250,00 = €

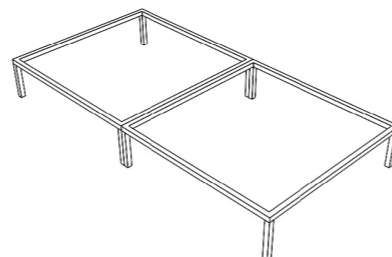
874110	PA-VG25	Paneel 900 x 1800 mm Verzinkt gaas 25 x 25 mm (2.05 mm) x €	85,00 = €
874111	PA-RG25	Paneel 900 x 1800 mm RVS gaas 25 x 25 mm (2.05 mm) x €	115,00 = €
874113	PA-VK3	Paneel 900 x 1800 mm Volkernplaat 3 mm x €	115,00 = €
874114	PA-VK4	Paneel 900 x 1800 mm Volkernplaat 4 mm x €	130,00 = €
874199	PA-1/2VG-1/2VK	Paneel 900 x 1800 mm 1/2 verzinkt gaas, 1/2 volkernplaat 3 mm x €	100,00 = €
874198	PA-3/4VG-1/4VK	Paneel 900 x 1800 mm 3/4 verzinkt gaas, 1/4 volkernplaat 3 mm x €	95,00 = €
874140	PA-S-VG25	Paneel voor spoetnik 900 x 1800 mm Verzinkt gaas 25 x 25 mm (2.05 mm) x €	125,00 = €
874141	PA-S-RG25	Paneel voor spoetnik 900 x 1800 mm RVS gaas 25 x 25 mm (2.05 mm) x €	145,00 = €
874150	PA-R-VG25	Paneel met raam 900 x 1800 mm Verzinkt gaas 25 x 25 mm (2.05 mm) x €	125,00 = €
874151	PA-R-RG25	Paneel met raam 900 x 1800 mm RVS gaas 20 x 25 mm (2.05 mm) x €	145,00 = €
874160	DEUR-VG25	Deur in frame 900 x 1800 mm Verzinkt gaas 25 x 25 mm (2.05 mm) x €	140,00 = €
874161	DEUR-RG25	Deur in frame 900 x 1800 mm RVS gaas 25 x 25 mm (2.05 mm) x €	160,00 = €
874163	DEUR-VK3	Deur in frame 900 x 1800 mm Volkernplaat 3 mm x €	160,00 = €
874164	DEUR-VK4	Deur in frame 900 x 1800 mm Volkernplaat 4 mm x €	175,00 = €
874260	SCHUIFDEUR-VG25	Schuifdeur in frame 900 x 1800 mm Verzinkt gaas 25 x 25 mm (2.05 mm) x €	215,00 = €
874261	SCHUIFDEUR-RG25	Schuifdeur in frame 900 x 1800 mm RVS gaas 25 x 25 mm (2.05 mm) x €	235,00 = €
874262	SCHUIFDEUR-VK3	Schuifdeur in frame 900 x 1800 mm Volkernplaat 3 mm x €	235,00 = €
874263	SCHUIFDEUR-VK4	Schuifdeur in frame 900 x 1800 mm Volkernplaat 4 mm x €	250,00 = €

874110	PA-VG25	Paneel 900 x 1800 mm Verzinkt gaas 25 x 25 mm (2.05 mm) x €	85,00 = €
874111	PA-RG25	Paneel 900 x 1800 mm RVS gaas 25 x 25 mm (2.05 mm) x €	115,00 = €
874010	1/2PA-VG25	Grondpaneel 900 x 900 mm Verzinkt gaas 25 x 25 mm (2.05 mm) x €	65,00 = €
874011	1/2PA-RG25	1/2 Grondpaneel 900 x 900 mm RVS gaas 25 x 25 mm (2.05 mm) x €	80,00 = €

874189	ZD-DP16	Zadeldak 900 x 1800 mm (zie pag. 1) met dubbelwandige plaat 16 mm x €	220,00 = €
874089	1/2ZD-DP16	Zadeldak 900 x 900 mm (zie pag. 1) met dubbelwandige plaat 16 mm x €	115,00 = €
874129	LD-DP16	Lessenaarsdak 900 x 1800 mm (zie pag. 1) met dubbelwandige plaat 16 mm x €	200,00 = €
874029	1/2LD-DP16	Lessenaarsdak 900 x 900 mm (zie pag. 1) met dubbelwandige plaat 16 mm x €	105,00 = €
874218	WBG	Windbreekgaas in frame 900 x 900 mm x €	65,00 = €
Totaal				= €

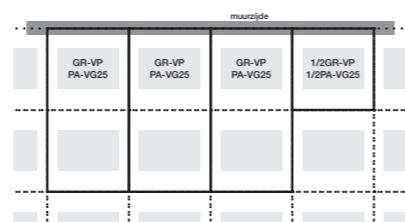
Stap 1 - Grondframe

Teken rechts in de plattegrond uw grondplan. Kies hiernaast uit de lijst met vloerelementen en schrijf het artikelnummer rechts in de grijze vakjes.



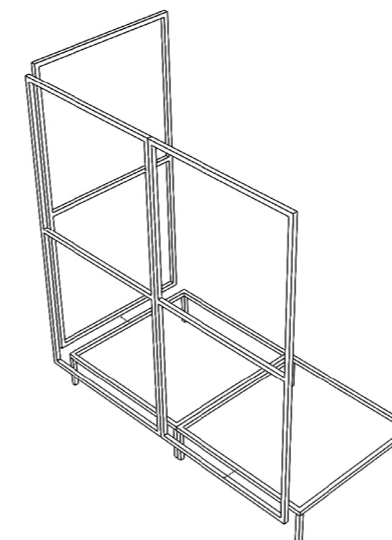
Let op! Een groot grondframe beslaat 2 vakken (1 vak is 900 x 900 mm).

Voorbeeld:



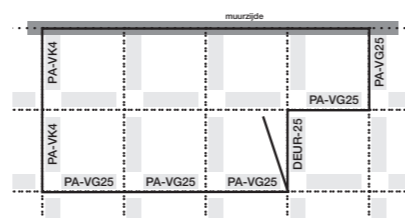
Stap 2 - Wanden

Teken rechts in de plattegrond wederom uw grondplan. echter in deze plattegrond dient u de wand-elementen aan te geven. In de grijze vakken, welke aan de omtrek van uw volière grenzen, schrijft u de artikelnummers van de elementen die u wilt gebruiken.



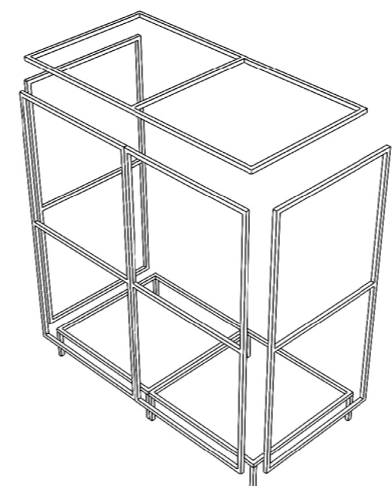
Let op! Gelieve ook de draairichting van de deuren aan te geven. (1 vak is 900 x 900 mm).

Voorbeeld:



Stap 3 - Dak

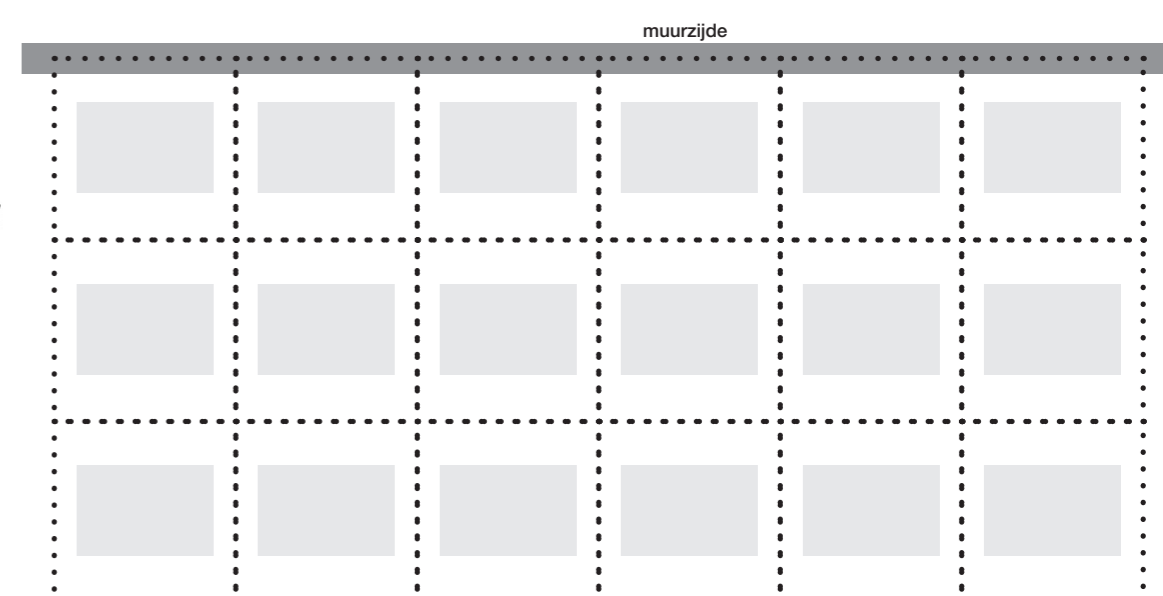
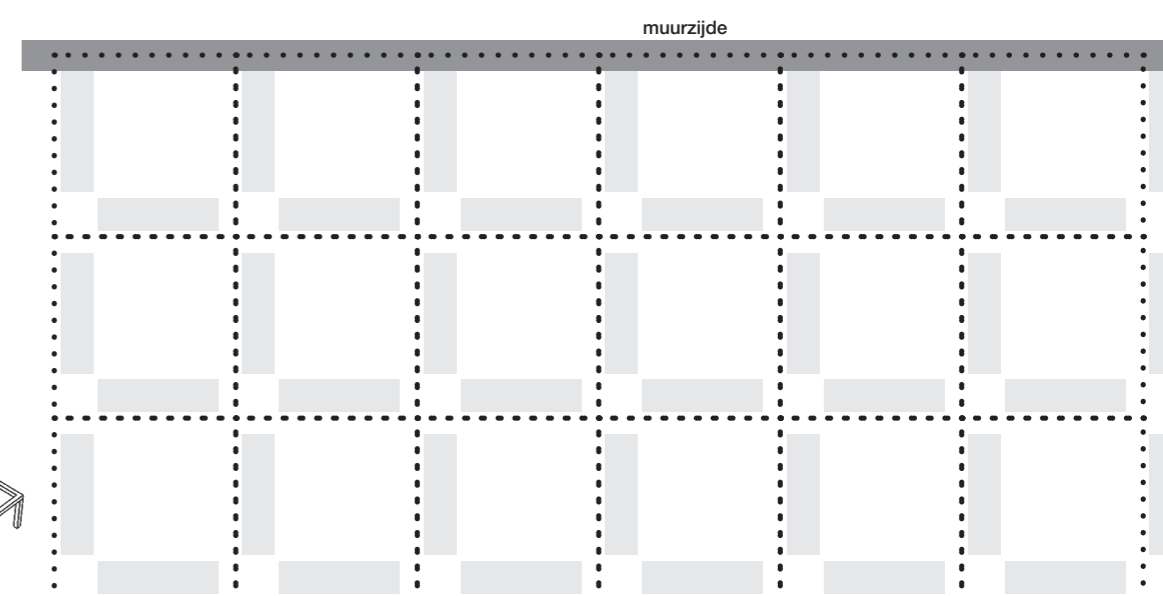
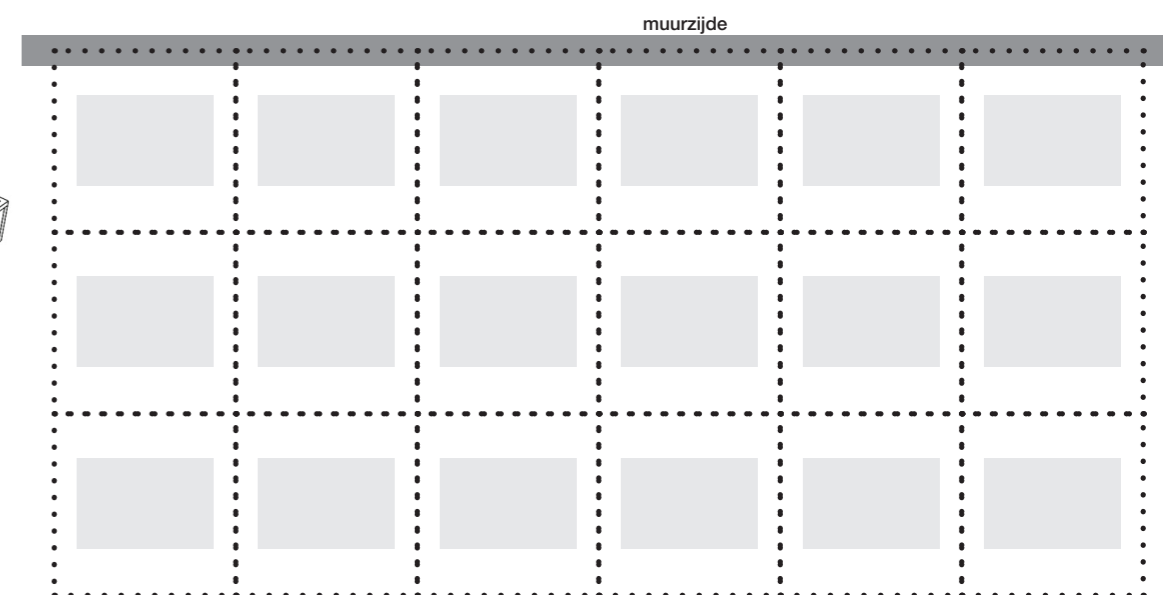
Teken rechts in de plattegrond wederom uw grondplan. echter in deze plattegrond dient u de dak-elementen aan te geven. In de grijze vakken kunt u de gebruikte dak-elementen schrijven.



Bij lichtdoorlatend dak het aantal vakken tellen en bij aantal invullen

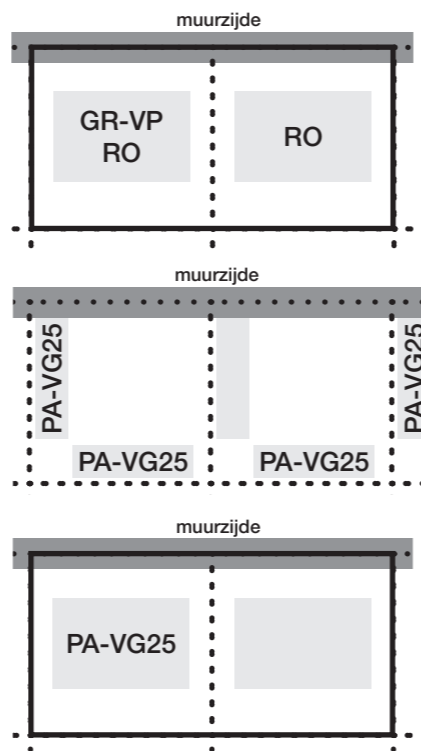
Let op! Een groot dak-element beslaat 2 vakken (1 vak is 900 x 900 mm).

Prijslijst januari 2009

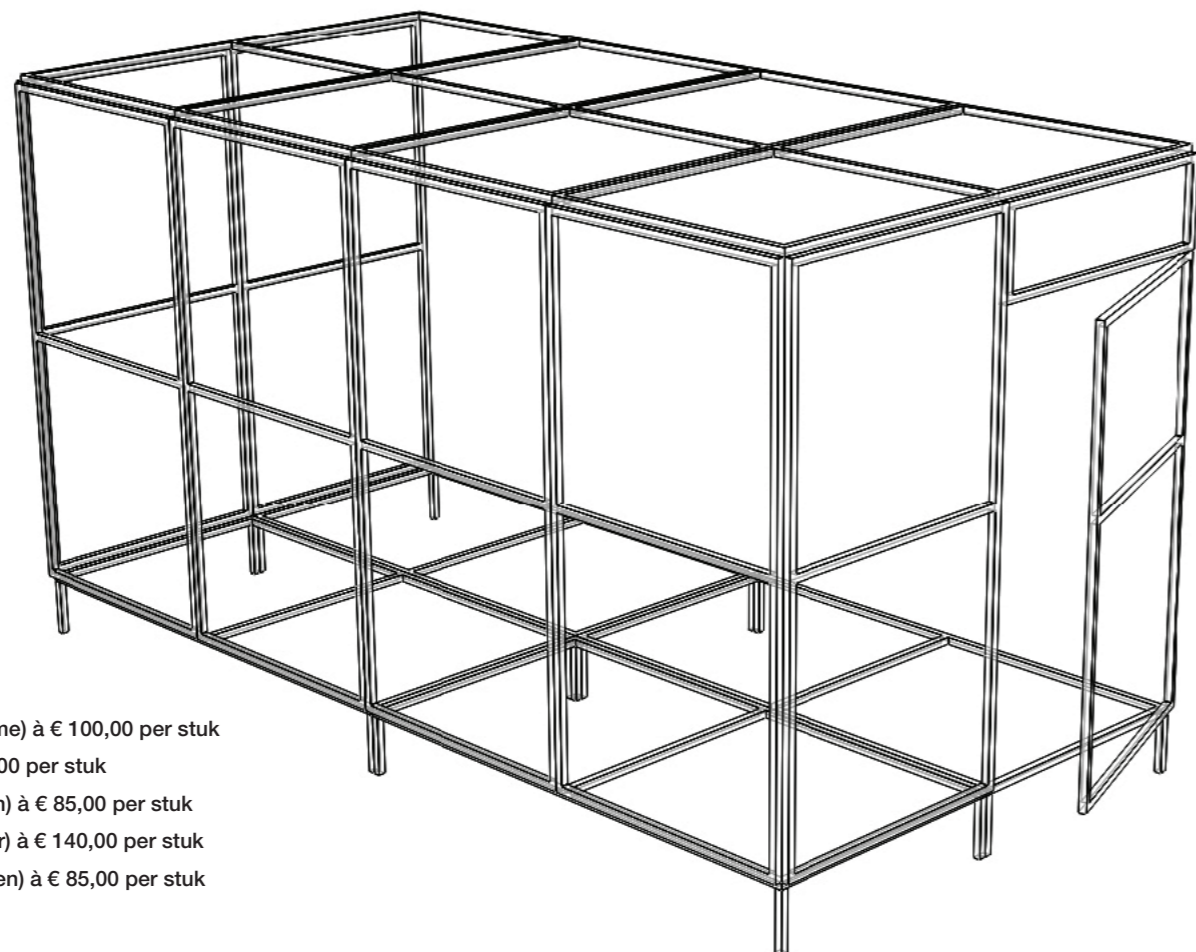


Voorbeeld 1: Calculatie en tekening van volièrre bestaande uit 8 panelen

	Art. No.	Product Code	Omschrijving	Aantal	Prijs	Sub Totaal
VLOER	874105	GR-VP	Grondframe 900 x 1800 mm met vaste poten 200 mm	1	x € 100,00 = €	100,00
	874078	RO	Houten vloerroosters 900 x 900 mm	2	x € 25,00 = €	50,00
WAND	874110	PA-VG25	Paneel 900 x 1800 mm Verzinkt gaas 25 x 25 mm (2.05 mm)	4	x € 85,00 = €	340,00
	874110	PA-VG25	Paneel 900 x 1800 mm Verzinkt gaas 25 x 25 mm (2.05 mm)	1	x € 85,00 = €	85,00
Totaal (incl. grondframes)						€ 575,00
Totaal (excl. grondframes)						€ 475,00



Voorbeeld 2



Voorbeeld 2 bestaat uit:

- 4x GR-VP (grondframe) à € 100,00 per stuk
- 8x RO (vloer) à € 25,00 per stuk
- 7x PA-VG25 (wanden) à € 85,00 per stuk
- 1x DEUR-VG25 (deur) à € 140,00 per stuk
- 4x PA-VG25 (dakdelen) à € 85,00 per stuk

€ 1675,-

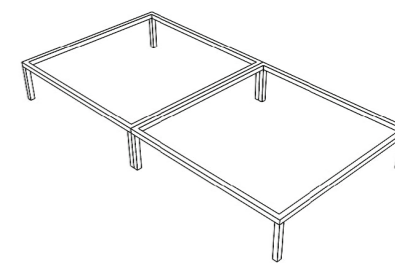
Op al onze leveringen zijn de Metaalunie voorwaarden van toepassing. Vermelde prijzen zijn inclusief BTW. Op alle Habru producten is patent aangevraagd. Prijzen onder voorbehoud, druk- en zetfouten voorbehouden.

Habru Volières Prijslijst

januari 2009

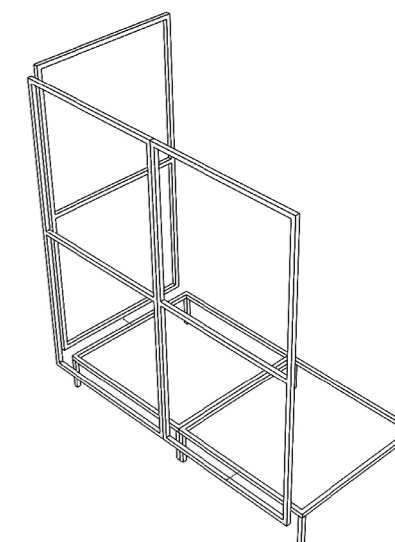
stap 1 grondframe

Plaats de basis in de vorm van het grondframe (vaste poten, hoogte verstelbare poten of verrijdbaar) waarna, nadat de wandelementen geplaatst zijn (Stap 2), de vloer-elementen geplaatst kunnen worden.



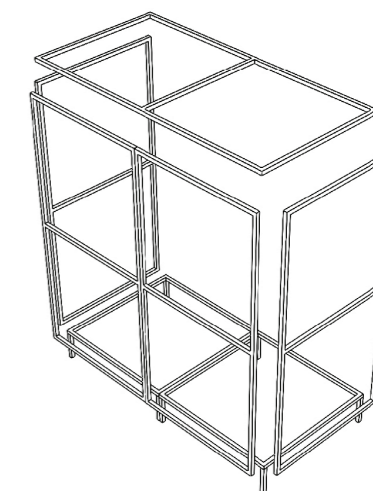
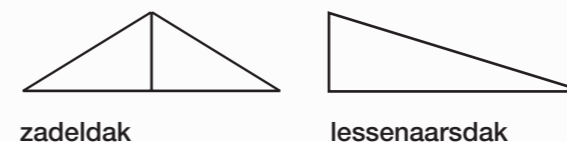
stap 2 wanden

Nadat het grondframe waterpas is gesteld, begint U met het plaatsen van de zijwand volgens bijgeleverde werktekening. De gaten hiervoor zijn reeds voorgeboord en de schroeven worden meegeleverd. Vervolgens monteert U de voorwand en de laatste zijwand (eventueel met deur).



stap 3 dak

De laatste stap bestaat uit het plaatsen van de dakelementen en de vloerdelen. Hierna dient U eventueel het lichtdoorlatende dak te plaatsen (zadel- of lessenaarsdak).



- Gepatenteerd geïntegreerd gaas-in-koker-systeem; hierdoor geen popnagels voor bevestigen van gaas.
- Volière bestaat uit gelaste frames van koker 25 x 25 mm. Zwaardere kokers mogelijk, lichtere uitsluitend in overleg.
- Modulair systeem en hierdoor eenvoudig te monteren.
- Ontwikkeld door kenners.

HABRU
aluminium lastechniek B.V.

Transportweg 6 : Postbus 23
7007 CN Doetinchem - NL : 7000 AA Doetinchem - NL
T +31 (0)314 712 446 : F +31 (0)314 712 447
I www.habruiduivensport.nl : E info@habruduivensport.nl