



Hans & Evert Jan Eijerkamp



Fam. Herbots



Gerard & Bas Verkerk



Les Green



# Meister wählen Habru

**HABRU**  
— ● —  
duivensport producten



## Top Qualität bis ins Detail

Wir sind Habru	2
Sputniks	4
Volieren	10
Volieren, Modell Ein- und Ausflug	12
Habru Taubentag	16

Direktor Hans Bruns:

## 'Habru steht für Top-Qualität!'

"Die Wünsche der Taubenzüchter sind die Basis unsere Produkte. Darum unterscheiden sich unsere Produkte von denen der Konkurrenz neben der Beständigkeit vor allem in der praktischen Verwendbarkeit." So sagt Hans Bruns, Direktor von Habru - ein Phänomen in Aluminium-Taubensportprodukten. In 2008 zog das Unternehmen in ein neues Gebäude. Eine Örtlichkeit, die es Habru ermöglichte, die weitgehenden Zielsetzungen zu realisieren!

"In 2000 haben wir die Vermarktung unserer Produkt mit einem Aluminium-Qualitätsprodukt begonnen, welches einen hohen Zusatznutzen für den Taubensport hat. Hunderte Stunden investierten wir in die Produktentwicklung und die intensiven Praxis-Tests. Aber noch wichtiger: wir setzten uns mit internationalen Topzüchtern an einen Tisch, um Ansichten zu wechseln bzw. weiterzuentwickeln und so den Unterschied zu machen zwischen guten Erfolgen und spitzen Erfolgen ..."

"So entstanden verschiedene Produkte, die mittlerweile auch von den großen Meistern des internationalen Taubensports entdeckt worden sind. Begonnen mit Sputniks entwickelten wir im Laufe der Jahre zudem Volieren und können jetzt auch revolutionäre Produkte wie die „Junior Trinkrinne“, den Ausflug „Nightview“ und den „Waterfall“ zu unserer Produktpalette zählen. Alle Produkte machen deutlich, dass Habru mitdenkt, um dem Taubensport noch mehr Spaß zu geben und ihn immer noch besser zu machen. Darum wählen Meister Habru!"





Hans Eijerkamp:

“Für das Team Eijerkamp steht Habru als Garant für Taubensport auf dem allerhöchsten Niveau.”



Jos & Lars Vercammen



Geoff & Catherine Cooper



Gerard Koopman & Kjeld Spithoven



Annemie Vanhee



# SPUTNIKS

## Habru-Sputniks; Entwickelt durch und für Meister

Seit des Eintritts der Habru-Sputniks in den Taubensport gehören 'qualitativ mangelhafte Konstruktionen' endgültig der Vergangenheit an. Habru entwickelte ein innovatives Produkt von hervorragender Qualität, das in seiner Entwicklung inspiriert wurde von Meistern.

Durch eine bruch sichere Verglasung und durchgehend geschweißte Verbindungen überzeugt Habru vor allem in Stabilität und Zuverlässigkeit. Darüber hinaus sind alle Modelle für jedes elektronische Konstatiersystem geeignet. Der Habru-Sputnik gewann an Autorität – Taubensport betrieben auf dem höchsten Niveau ist ohne Habru nicht vorstellbar!



## ..... Habru Plus

Bereit für die Zukunft? Aufgrund seiner langen Lebensdauer und Wetterbeständigkeit zeichnet sich Habru Plus vor allem durch seine Stabilität und Zuverlässigkeit aus. Eine spezielle Beschichtung auf der klaren und praktisch unzerbrechlichen Lexan-Platte sowie die Trennung von den Aluminium-Rohren durch Kunststoff-Abstandhalter gewährleisten eine Vermeidung von Algenbildung.

## Habru Standaard

Der Sputnik ist für alle Arten von Taubenschlägen geeignet. Durch das besondere Anti-Rutsch-Landungsplateau ist eine stets sichere Landung der Tauben gewährleistet.

Habru Standard ist die 'offene' Variante von Habru Plus. Habru Standard ist in derselben hervorragenden Qualität und mit denselben Extras und Zubehörmöglichkeiten erhältlich wie Habru Plus! Während bei Habru Plus der Sputnik (teilweise) durch die Lexan-Platte geschlossen ist, sitzen die Tauben im Habru Standard immer im Freien, direkt an der frischen Luft. Im durchweg geschweißten Sputnik – von innen und von außen bedienbar – bleibt das elektronische Konstatiersystem trocken durch den Schutz vor Nässe. Der Sputnik ist für alle Arten von Taubenschlägen geeignet.

## ..... Habru Einsprung <sup>'Type Evert Jan Eijerkamp'</sup>

Da dieses Modell aus Platten besteht, die keine Strahlung der Chipringe durchlassen und damit keine Konstatierung der Tauben außerhalb des Schlags ermöglichen, ist dieses Modell vom Verband (KBDB) genehmigt worden. Die Tauben laufen durch den Sputnik in den Schlag und fliegen durch den Rahmen (oder aus der Voliere) hinaus. Daher ist dieses Modell vor allem ideal für Züchter mit vielen Tauben. Der Sputnik hat dieselben hervorragenden Extras und Zubehörmöglichkeiten wie Habru Plus und ist mit jeder Habru Voliere kompatibel.

## ..... Habru Plus <sup>'Type Bas Verkerk'</sup>

### Bas Verkerk:

*"Mit meinen Wünschen war ich bei Habru an der richtigen Adresse. Zusammen entwickelten wir das 'Model Verkerk' mit verlängertem Anti-Rutsch-Landungsplateau in der Farbe orange, da auch Mais diese Farbe hat. Während des Trainings schließe ich dann die Klappen und die Tauben sehen die weiße Außenseite der Klappe. Dies zeigt den Tauben, dass sie jetzt trainieren müssen. Wenn ich die Klappe dann wieder öffne, sehen die Tauben die orange Farbe und wissen, dass es Futter gibt."*

### Sicher und trocken

Bei den Habru-Sputniks können alle Stecker und Verbindungen sicher und trocken in der Konstruktion untergebracht werden. Um allen eventuellen Störungen des Registriersystems vorzubeugen, wurden die Landungsplateaus ausführlich auf das Fehlen von magnetischen Feldern hin überprüft.



### Anti-Rutsch

Habru bietet die Möglichkeit das Landungsplateau aller Ausflüge mit einer wetter- und UV-beständigen Anti-Rutsch-Beschichtung auszustatten. Dies erspart Zeit und Schreckeffekte bei Jungtauben.



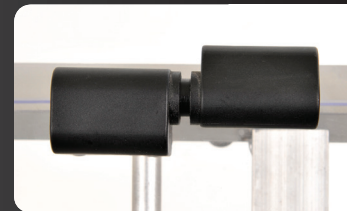
### Kunststoff- Abstandhalter

Der Habru Plus wird gebaut mit Kunststoff-Abstandhaltern zwischen den Aluminium-Rohren und der Lexan-Verglasung – dies verhindert Algenbildung.



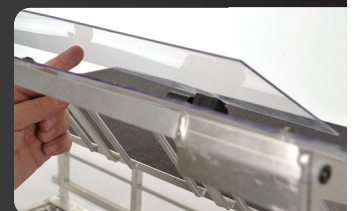
### Kunststoff - Scharnier

Um die Funktionalität der Scharniere auch dauerhaft zu gewährleisten, werden langlebige, korrosionsbeständige Kunststoff-Scharniere mit Bolzen aus rostfreiem Stahl eingesetzt.



### Einfach bedienbar

Die Ein- und Ausfluglöcher sind bei allen Modellen der Habru Sputniks von innen und von außen bedienbar.





## Eigenschaften

### Habru Plus

### Habru Standaard

### Einsprung

Typ Evert-Jan Eijerkamp

### Habru Plus

Typ Bas Verkerk

#### Konstatiersystem

Hängt sicher und trocken. Stecker und Verbindungen sind in der Konstruktion untergebracht. Alle Antennen der Hersteller Unikon, Mega, Tauris, Tipes, Benzing und Bricon können integriert werden.

#### Konstruktion

geschweißt

geschweißt

geschweißt

geschweißt

#### Landungsplateau

Ist frei von Strahlung und wird maßgeschneidert für die gewünschte Antenne geliefert. Anti-Rutsch (grau)

Anti-Rutsch (grau)

Anti-Rutsch (orange)

Anti-Rutsch (orange)

#### Bedienung

innen und außen zu bedienen

innen und außen zu bedienen

von außen zu bedienen

von außen zu bedienen

#### Platten

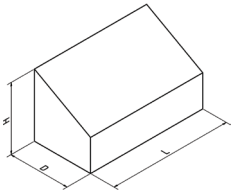
glashelle Lexan-Platten

nicht anwendbar

nicht anwendbar

glashelle Lexan-Platten

#### Maße (Außenseite)



L = 955 mm  
H = 530 mm  
T = 530 mm  
-

L = 945 mm  
H = 530 mm  
T = 530 mm  
-

L = 850 mm  
H = 365 mm  
T = 320 mm  
T = 730 mm

L = 955 mm  
H = 530 mm  
T = 530 mm  
T = 850 - 1050 mm

Bei einem Kot- und Eingewöhnungsplateau: Höhe + 25 mm. Anpassungen auf diese Standard-Maße sind möglich.

#### Aufbau

Alle Sputniks sind komplett vormontiert für einen problemlosen Aufbau an Ihrem Taubenschlag oder Ihrer Voliere. Aufhängehaken werden mitgeliefert.

## Wahlmöglichkeiten

#### Höheanpassung ab 450 mm

optional

optional

nicht anwendbar

optional

#### Längen Anpassung

optional

optional

nicht anwendbar

optional

#### Oben geschlossen mit Schrägen

inklusive

exklusiv

nicht anwendbar

inklusive

#### Anti-Rutsch

inklusive

inklusive

inklusive

inklusive

#### Dichter Boden

inklusive

inklusive

nicht anwendbar

inklusive

#### Drahtboden

optional

optional

nicht anwendbar

optional

#### Kotplateau

optional

optional

nicht anwendbar

optional

#### Kot- und Eingewöhnungsplateau

optional

optional

nicht anwendbar

optional

#### Orange Klappe 'typ Bas Verkerk'

optional

optional

nicht anwendbar

inklusive

#### Geschlossene Front mit Riegel

optional

optional

nicht anwendbar

optional

#### Farbige Tunnelrahmen

optional

optional

nicht anwendbar

optional

#### Clockblock

optional

optional

inklusive

inklusive

#### Geschlossene Rückseite mit Latten

optional

optional

optional

optional

#### Nightview LED-Beleuchtung

optional

optional

optional

optional

#### Trinkrinne

optional

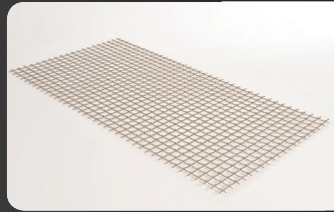
optional

nicht anwendbar

optional

### Gewebter Aluminium-Drahtboden Reduzierung der Infektionsgefahr

Geschlossene Bodenplatten erhöhen vor allem bei jungen Tauben das Infektionsrisiko. Darum sind die Habru-Sputniks auch mit einem gewebten Aluminium-Drahtboden lieferbar.



### Orangefarbene Klappe 'Typ Bas Verkerk'

Orange ist die Farbe von Mais. Wenn die Klappen geschlossen sind und nur die weiße Außenseite zu sehen ist, gibt es für die Tauben noch kein Futter im Schlag. Wenn die Klappen geöffnet werden und die Farbe orange zu sehen ist, bedeutet dies, dass es Futter gibt.



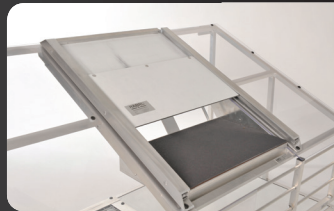
### Höheanpassungen

Bis auf den Millimeter genau können wir unsere Sputniks maßgeschneidert in Höhe und Länge liefern. Weil jeder Schlag anders ist, denken wir gerne mit Ihnen gemeinsam über eine Lösung nach.



### Clockblock

Eine Taube, die auf einem geschlossenen Sputnik landet, darf laut der Richtlinie des Belgischen Verbands noch nicht konstatiert werden. Der optionale 'clockblock' liegt oben in den Einsprüngechern und ist aus einem Material, das keine Strahlung von Chipringen durchlässt ... also genau entsprechend der Regelvorgabe.



### Nightview (Nachtsicht)

Nightview ist eine Möglichkeit, welche in enger Zusammenarbeit mit Friedhelm Menne entwickelt wurde, um dem Problem des erschwerten Einspringens für Nachtflyer entgegen zu wirken. Die Beleuchtung direkt im Sputnik ist gut zu sehen, blendet die Tauben aber nicht.



### Kot- und Eingewöhnungsplateaus

Die Umgebung erkennen das optionale Eingewöhnungsplateau der Habru-Sputniks bietet Jungtauben die Möglichkeit schrittweise die Umgebung kennen zu lernen. Dies hilft Ihren Jungen ein wenig bei der Orientierung und erspart Ihnen einen Teil Ihres Zeitaufwands.



### Geschlossene Front mit Riegeln

Sputniks, die bei jedem Windstoß klappern? Keine Spur davon bei den Habru-Sputniks! Auf der geschlossenen Front kann ein Riegel montiert werden, der viel Stabilität bietet - kein Grund mehr sich zu ärgern.



### Tunnelrahmen

Wenn mehrere Jungtauben zur gleichen Zeit vom Preisflug kommen, kann es gelegentlich vorkommen, dass sie sich übereinander in den Sputnik drängen. Hierbei werden nicht alle Chipringe registriert. Der Tunnelrahmen verhindert dieses Problem auf überzeugende Weise! In diversen Farben erhältlich!



### Geschlossene Rückseite mit Latten

Diese Variante ist denkbar, um auch den Belgischen und Englischen Züchtern eine regelkonforme Variante anzubieten. Da das elektronische System unter dem Sputnik montiert werden kann, wird die Taube erst in dem Sputnik konstatiert.



### Trinkrinne

Nervosität? Ungewillt etwas zu trinken? Die Trinkrinne lehrt die Jungtauben sich an die Bedingungen und Umstände während des Transports zu gewöhnen und ahmt die Situation im Reisekorb nach.









Für weitere Fotos und Informationen besuchen Sie uns auf unserer Homepage [habrutaubensport.de](http://habrutaubensport.de)



# VOLIERN

**Ideale und sichere**  
Unterbringung für Ihre  
Tauben im Außenbereich.

Habru **Volieren**;  
Langlebig und funktionell  
maßgeschneiderte Arbeit

Habru Volieren machen aufgrund Ihres langlebigen Charakters den Unterschied! Dies ist ein Resultat daraus, dass sie verschweißt und durch den dickeren Typ Drahtgeflecht stabiler sind als andere Volieren. Kein Wunder, dass Habru Volieren die Führung im Markt für Taubenprodukte übernommen haben. Die Habru Volieren befriedigen jeden Wunsch der Taubenzüchter und wurden von Experten entworfen.

Weil alle Volieren vollständig auf Ihre individuellen Bedürfnisse und Anforderungen abgestimmt werden können (diverse Böden, Sputniks, Ausflugsfenster, Türen, Dächer und anderes Zubehör), sind maßgeschneiderte Volieren garantiert. Aus diesem Grund werden Habru Volieren häufig als Ablösung für traditionelle Taubenschläge angesehen.



**Hochwertige** Qualität!  
Stabil wie ein **Felsen!**



**Fam. Herbots:**

**“Einfach  
das Beste.”**



Warum sind Habru-Volieren so langlebig und robust? Das Drahtgeflecht wird in die Vierkantrohre integriert und die Eckverbindungen werden verschweißt. Aus diesem Grund gibt es keine Niete und keine Kunststoff-Eckverbindungen. So gewinnt das Produkt reichlich an Stabilität.

## Eigenschaften Habru Volieren

### Sicher!

Äußerst robust, langlebig und vollständig verriegelbar; dies beugt Diebstählen vor.



### Gut durchdacht!

Patentiertes und integriertes Drahtgeflecht in Vierkantrohren; keine Niete und keine Kunststoff-Eckverbindungen.



### Stabil!

Ein Drahtgeflecht aus 2,05 mm Stärke gibt Stabilität! Keine Möglichkeit für Greifvögel oder andere Eindringlinge.



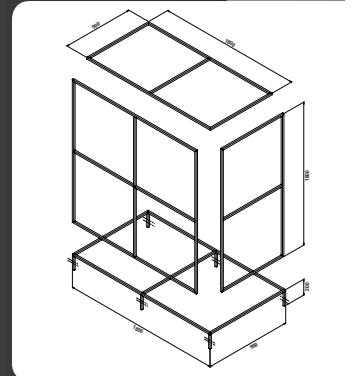
### Große Auswahl!

Die Habru Voliere besteht aus verschweißten 25 x 25 mm Rohrrahmen, mit einem Rastermaß von 900 x 900 mm. Möglichkeit der nach Kundenwunsch gefertigten Größe.



### Effiziente Konstruktion!

Baukastensystem, dadurch einfacher Zusammenbau. Das Design ist abstimbar auf Ihre Ideen und Anforderungen.



# VOLIEREN

Typ Ein- und Ausflug

## Habru Modell Ein- und Ausflug; Einfach und funktionell

Ein Voliere und ein Sputnik in Kombination – das ist der Habru Ein- und Ausflug. Die Tauben fliegen an die Vorderseite der Voliere und landen direkt auf dem Sputnik, der in die Dachschräge integriert ist. Die schräge Dachfläche macht es Tauben schwer auf dem Dach zu sitzen. Aus diesem Grund haben wir den Sputnik als Landungsplateau entwickelt. Auf diese Weise geht keine Zeit verloren.



## Zusatzkomponenten Habru Volieren

### Robuster Boden

Boden mit festen oder justierbaren Stützen; mobile Variante auf Rollen ebenfalls verfügbar.

1

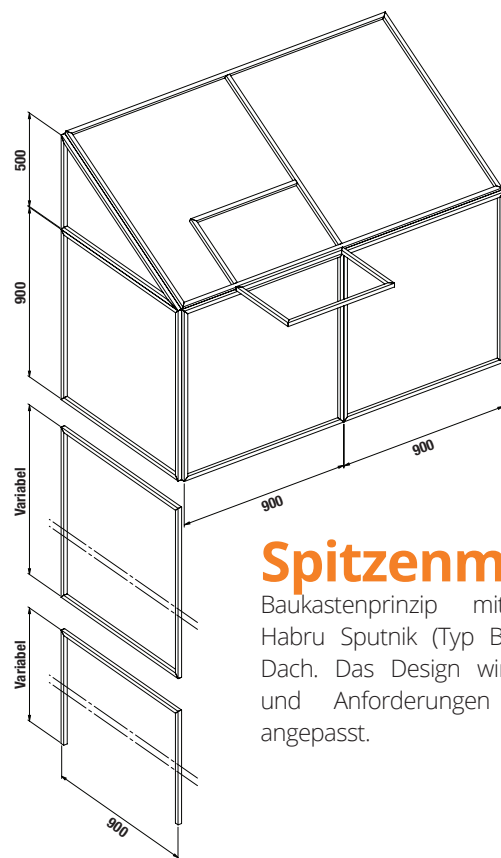


### Stabile, unbewegliche Koteinschubkästen

Sie haben die Möglichkeit ein Kotbrett zu ergänzen, welches als Auffangschublade dient. Der Boden, der aus beständigem Material gefertigt wird, verbiegt sich nicht.

2





## Spitzenmodell!

Baukastenprinzip mit integriertem Habru Sputnik (Typ Bas Verkerk) im Dach. Das Design wird Ihren Ideen und Anforderungen entsprechend angepasst.

### Schützendes, windbrechendes Drahtgeflecht

Abnehmbare Paneele mit windbrechendem Drahtgeflecht für windige Standorte. Abnehmbare, transparente oder schwarze Bleche ebenfalls lieferbar.



5

### 'lehrende' Trinkrinne

Nervosität? Ungewillt etwas zu trinken? Die Trinkrinne lehrt die Jungtauben sich an die Bedingungen und Umstände während des Transports zu gewöhnen und ahmt die Situation im Reisekorb nach.



6

### Multifunktionelles Dach

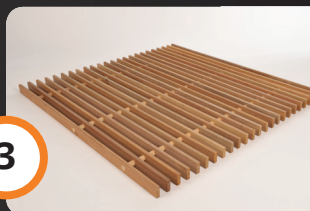
Zahlreiche Möglichkeiten aus Drahtgeflecht (oft gefertigt als Flachdach) und / oder mehrwandigen, transparenten Polycarbonat Platten (verbaut in einem Winkel). Die Dachneigung wird auf Ihre Anforderungen abgestimmt. Ein spezieller Dachspitnik kann in diese Dächer eingebaut werden, der eine noch schnellere Konstatierung der Tauben ermöglicht.



7

### Stabiler Boden

Die Böden unserer Habru Volieren sind ausgestattet mit Paneelen und Gittern aus Drahtgeflecht bestehend aus beständigem Hartholz, welches begehbar ist.



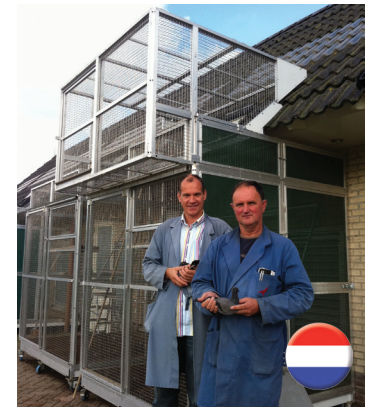
3

### Stabil verschweißte Wandpaneele

Zahlreiche Panorauswahlmöglichkeiten mit unterschiedlichen Drahtgeflecht- und Blechtypen. Diese Paneele können ergänzt werden durch Schiebe- oder Drehtüren sowie Fenster an verschiedenen Positionen.



4





Für weitere Fotos und Informationen besuchen Sie uns auf unserer Homepage **habrutaubensport.de**






Hans Bruns:

**“Besuchen Sie  
unseren jähr-  
lichen Taubentag  
im Oktober!”**

Kostenlose Registrierung auf  
**habrutablebensport.de**



 Transportweg 6, 7007 CN Doetinchem - NL

 Postbus 23, 7000 AA Doetinchem - NL

**T** +31 (0)314 712446

**F** +31 (0)314 712447

**E** info@habrutablebensport.de

**www.habruduivensport.nl**  
**www.habrutablebensport.de**  
**www.habrupigeonsport.co.uk**

© Habru 2016

